

SCHEDA TECNICA

ZED 20.2 EASY NISSAN 35 q.li

DATI TECNICI

- Doppio pantografo + braccio telescopico con uno sfilo
- Movimentazione pantografo con bielle
- Rotazione torretta di $\pm 310^\circ$
- Comandi elettroidraulici proporzionali da terra e dal cestello
- Avviamento/arresto motore da cestello
- Pianale in alluminio antiscivolo
- Cestello con base e parapetto in alluminio
- Rotazione del cestello 65° destra + 65° sinistra
- Livellamento cestello a parallelogramma idraulico
- N° 4 stabilizzatori a piazzamento oleodinamico con sensori di contatto terreno
- Impianto oleodinamico alimentato da pompa ad ingranaggi installata sulla presa di forza del veicolo
- Cicalino innesto presa di forza
- Contaore in cabina
- Presa elettrica 230V AC CE in cestello
- Verniciatura standard:
colore blu (RAL 5017) oppure bianca (RAL 9003)
- Certificazione CE
- Collaudo MCTC come veicolo ad uso speciale

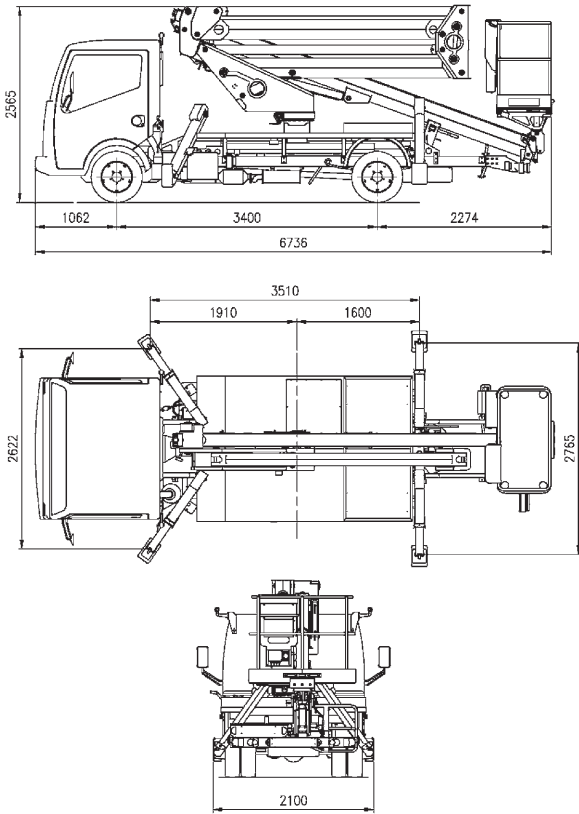
PRESTAZIONI

Altezza di lavoro	20 m*
Altezza piano di calpestio	18 m
Sbraccio	9 m*
Portata (comprese due persone)	200 kg
Dim. cestello	1400x700x1100 mm
PTT minimo	3,5 t

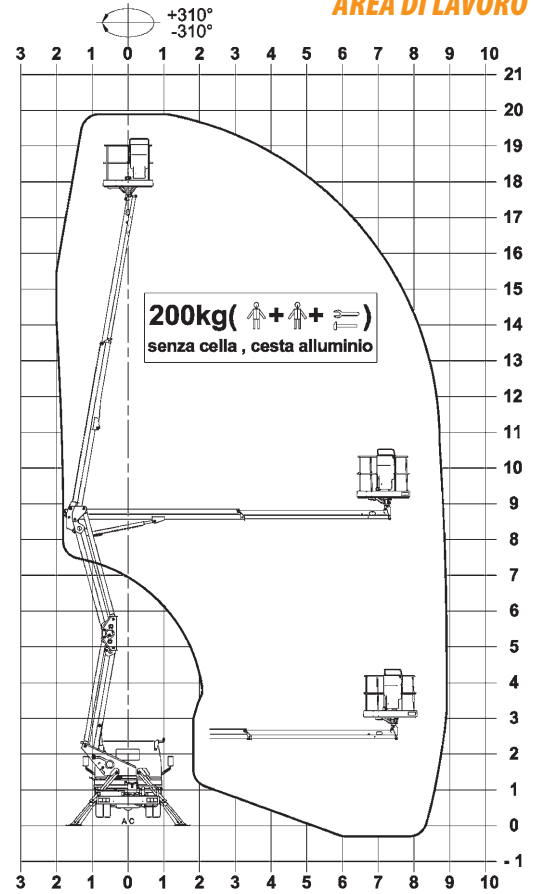
* sbraccio e altezza di lavoro possono variare di $\pm 3\%$ a seconda di variazioni nella fabbricazione o condizioni di lavoro.



DIMENSIONI



AREA DI LAVORO



PUNTI DI FORZA

Nessun ingombro laterale in fase di lavoro a 90°

Tubazioni interne al braccio

Comandi elettroidraulici proporzionali multifunzione

Rotazione cestello 65° destra + 65° sinistra

Nessun cavo esterno al cestello

Stabilizzazione ad A

Appoggio braccio contact-less



I dati contenuti nel presente scheda non sono impegnativi. Ci riserviamo di apportare modifiche in qualsiasi momento senza preavviso. Le informazioni riportate hanno solo scopo illustrativo. _ZED 20.2 Easy - ed. 10/14

CTE S.p.A.

Sede e Stabilimento di Rovereto (TN): via Caproni, 7
Stabilimento di Rivoli V.se (VR): loc. Terramatta, 5

tel. +39 0464.48.50.50 - fax +39 0464.48.50.99
e-mail: info@ctelift.com

CTE UK Ltd - Enderby Leicestershire - UK
CTE FRANCE Sas - Achères - France

 **CTE**
WORK BECOMES EASY

Punti assistenza vendita

Bari, Bologna, Cagliari, Catania, Cesena, Dolo, Fano, Ferrara, Firenze,
Forlì, Genova, Milano, Modena, Napoli, Palermo, Pisa, Pistoia, Perugia,
Pordenone, Ragusa, Roma, Rovereto, Sassari, Taranto, Torino, Udine.



www.ctelift.com

