

Caratteristiche

PIATTAFORMA

- Larghezza piattaforma in acciaio 1,17 m (standard)

JIB

- Jib articolato da 1,22 m
- Rotazione orizzontale del jib di 1,22 m

POTENZA

- 48 V DC (otto batterie 6V, 350 AH)

CARICA BATTERIE

- 25 Amp 48 V DC carica batterie a bordo
- Generatore a bordo alimentato da motore diesel kubota 12 HP (8.9 kW)

TRASLAZIONE

- 2 x 4

PNEUMATICI

- Pneumatici pieni antitraccia

CARATTERISTICHE STANDARD

MISURE

Z™-30/20N RJ

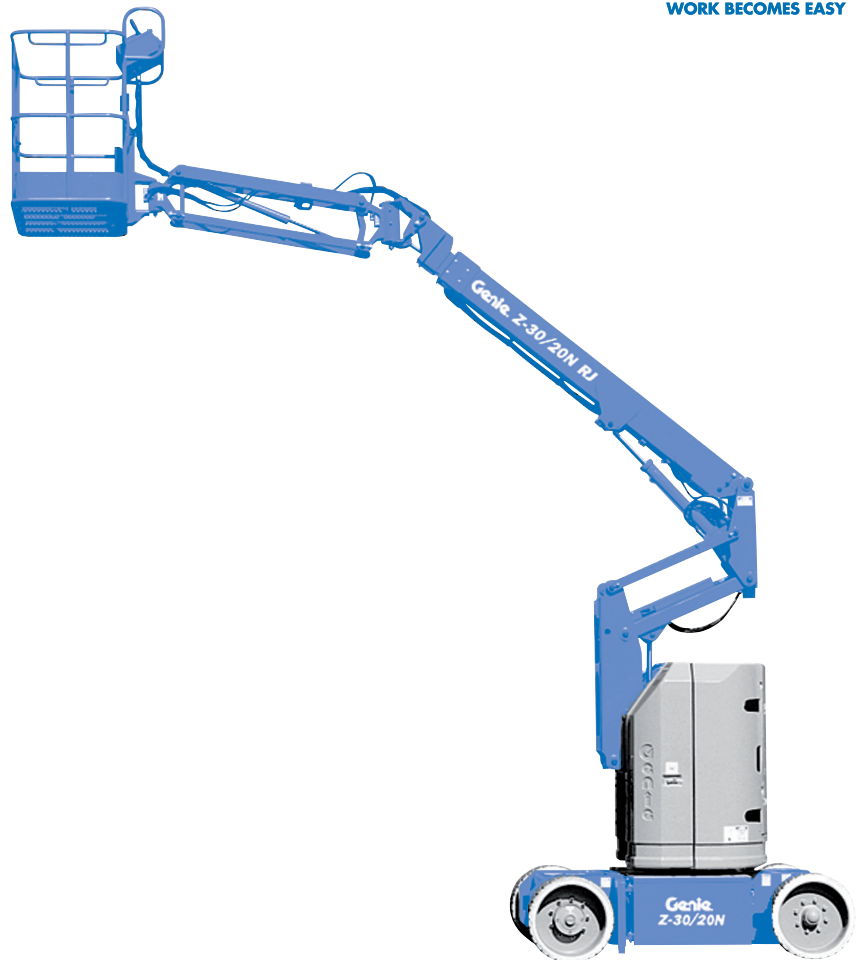
- Altezza di lavoro 10,89 m
- Sbraccio orizzontale di lavoro 6,25 m
- Altezza di scavalco dalla piattaforma 3,86 m
- Portata 227 kg

COMPONENTI DI SERIE

- Jib 1,22 m con raggio di lavoro di 139°
- Piattaforma autolivellante
- Rotazione idraulica della piattaforma
- Comandi interamente proporzionali
- Dispositivo di abilitazione alla traslazione
- Clacson
- Contatore
- Inclinometro
- Kit allarme
- Rotazione torretta di 355° non continui
- Nessun ingombro di coda
- Cella di carico

POTENZA

- Alimentazione a batterie di 48 V DC
- Alimentazione ausiliaria di 24 V DC
- Carica batterie di 25 Amp 48 V DC



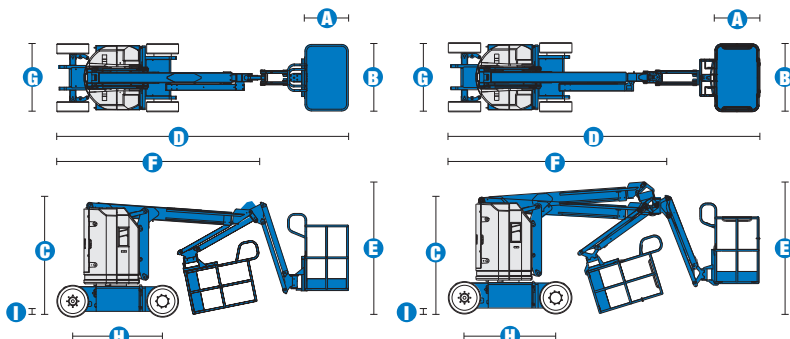
ACCESSORI ED OPTIONAL

- Cannello apribile lateralmente
- Rete di protezione a mezza altezza con cancelletto
- Impianto aria compressa in piattaforma
- Impianto AC in piattaforma
- Cassetta porta attrezzi
- Porta tubi fluorescente
- Supporti tubo (paio)
- Luci di lavoro in piattaforma
- Cofani copri comandi
- Dispositivo di blocco a bassa tensione con BCI
- Kit avviamento a freddo

PIATTAFORMA SEMOVENTE A BRACCIO ARTICOLATO Z™-30/20N & Z™-30/20N RJ

Genie
A TEREX COMPANY

Caratteristiche tecniche



MODELLI	Z™-30/20N	Z™-30/20N RJ
MISURE		
Altezza di lavoro* / altezza piano di calpestio	11,14 / 9,14 m	10,89 / 8,89 m
Sbraccio orizzontale massimo di lavoro	7,03 m	6,75 m
Sbraccio orizzontale a bordo cesta	6,53 m	6,25 m
Altezza massima scavalco dalla piattaforma	3,86 m	3,86 m
A Lunghezza piattaforma	76 cm	76 cm
B Larghezza piattaforma	1,17 m	1,17 m
C Altezza chiusa	2 m	2 m
D Lunghezza chiusa	5,11 m	5,31 m
E Altezza a riposo	2,08 m	2,24 m
F Lunghezza a riposo	3,5 m	3,66 m
G Lunghezza	1,19 m	1,19 m
H Interasse	1,60 m	1,60 m
I Altezza minima da terra a centro macchina	9 cm	9 cm

PRESTAZIONI		
Portata	227 kg	227 kg
Rotazione piattaforma	180°	180°
Rotazione verticale jib	139°	139°
Rotazione orizzontale jib	-	200°
Rotazione torretta	355° non-continui	
Ingombro di coda	zero	zero
Velocità di traslazione chiusa	4,8 km/h	4,8 km/h
Velocità di traslazione sollevata**	1,1 km/h	1,1 km/h
Pendenza superabile***	35%	35%
Raggio sterzata interno	1,65 m	1,65 m
Raggio sterzata esterno	3,23 m	3,23 m
Comandi	24 V DC proporzionali	
Pneumatici (gomma piena, antitraccia, battistrada)	56x18x45 cm	56x18x45 cm

POTENZA		
Alimentazione	48 V DC (otto batterie 6 V, 350 Ah)	
Alimentazione ausiliaria	24 V DC	24 V DC
Capacità serbatoio idraulico	15,1 L	15,1 L

PESO****	6.427 kg	6.450 kg
-----------------	----------	----------

RISPONDE ALLE NORMATIVE	CE EN280
--------------------------------	----------

* altezza lavoro = altezza piano calpestio + 2 m
 ** in modalità di sollevamento (piattaforma sollevata), la macchina è progettata per essere usata su superfici stabili e piane
 *** grado di inclinazione massima ammessa su pendenza. Vedi manuale d'uso per dettagli relativi alle pendenze
 **** il peso è in funzione delle opzioni e/o standard previsti dal paese

DIAGRAMMA DI LAVORO Z™-30/20N

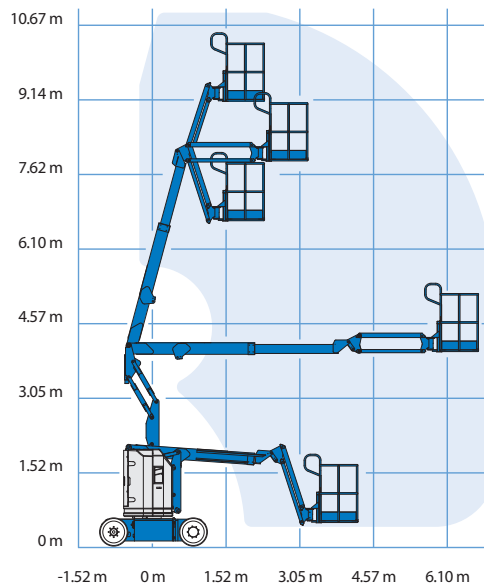
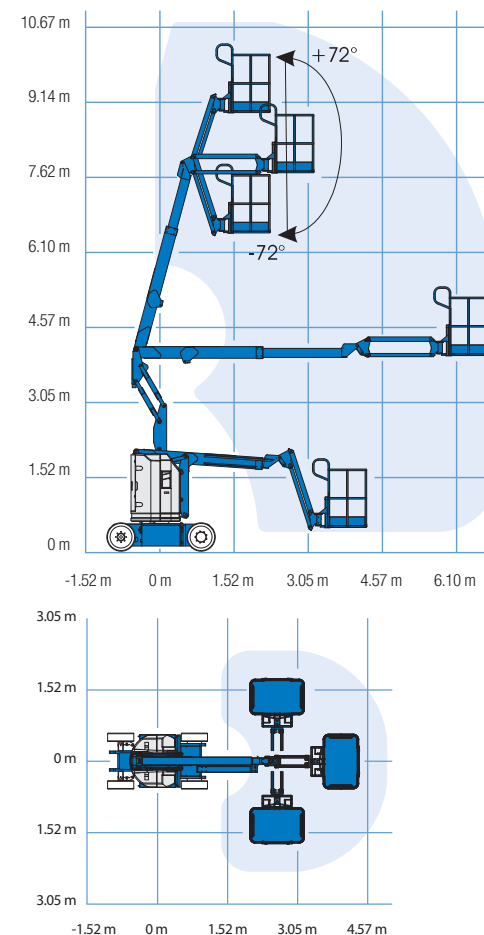


DIAGRAMMA DI LAVORO Z™-30/20N RJ



Direzione Commerciale - Dolo (Ve) - dolo@ctelift.com
 tel. +39 041 51.00.130 - fax +39 041 41.38.44
 Sede Legale e Stabilimento - Rovereto (Tn) - info@ctelift.com
 tel. +39 0464 48.50.50 - fax +39 0464 48.50.99
 Filiale di Milano - S. Giuliano Milanese (Mi) - milano@ctelift.com
 tel. +39 02 98.81.100 - fax +39 02 98.28.20.96
 Filiale di Bertinoro (FC) bertinoro@ctelift.com
 tel. +39 0543 44.88.30 - fax +39 0543 44.83.43
 CTE UK Ltd Unit L - Feldspar Close - W.P. - Le19 4SD Enderby Leicestershire - UK
 CTE FRANCE Sas 5, Allée des Souches - 78260 Achères - France

CTE S.p.A. | www.ctelift.com

Punti assistenza vendita
 Bari, Bologna, Cagliari, Catania, Cesena, Dolo, Fano, Ferrara, Firenze, Forlì, Milano, Modena, Napoli, Palermo, Pisa, Pistoia, Pordenone, Ragusa, Roma, Rovereto, Sassari, Taranto, Torino, Udine.

I dati contenuti nel presente catalogo non sono impegnativi; ci riserviamo di apportare modifiche in qualsiasi momento senza preavviso. Le informazioni riportate hanno solo scopo illustrativo. Riportarsi al "Manuale d'uso e manutenzione" ed alle vigenti norme di legge per avere le istruzioni relative all'adeguato uso di questa apparecchiatura.