



**ARTICULATED-TELESCOPIC  
PLATFORM**

**GELENKTELESKOPBÜHNE**

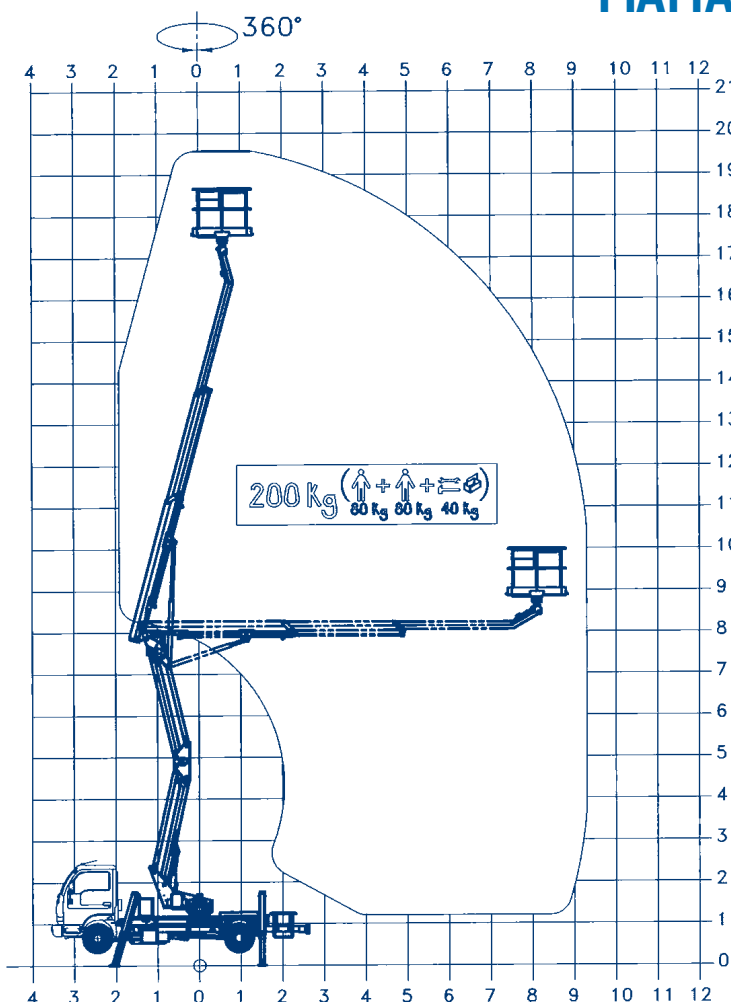
**PLATAFORMA  
ARTICULADA-TELESCÓPICA**

**PLATE-FORME  
ARTICULÉE-TÉLESCOPIQUE**

# Z 20 E

## PIATTAFORMA ARTICOLATA TELESCOPICA

AREA DI LAVORO - WORKING AREA - ARBEITSBEREICH - ÁREA DE TRABAJO - AIRE DE TRAVAIL



### CARATTERISTICHE GENERALI

- Braccio a due elementi articolati a doppio parallelogramma + braccio telescopico (braccio base + 2 sfili).
- Rotazione torretta di 360° su cuscinetto a ralla
- Comandi elettroidraulici proporzionali dal cestello e da terra.
- Avviamento ed arresto motore veicolo dal cestello e da terra.
- Pianale in alluminio antiscivolo con installato retro torretta spondine porta attrezzi
- Cestello in tubolare di alluminio, dim. mm 1400 x 700 x 1100
- Rotazione del cestello idraulica 75° destra + 75° sinistra.
- Livellamento cestello a parallelogramma idraulico.
- Cella di carico per controllo carico in cestello.
- N° 4 stabilizzatori a piazzamento oleodinamico con sensori di contatto terreno.
- Presa elettrica 220 V AC CE in cestello.
- Cicalino innesto presa di forza
- Contaore in cabina
- N°1 faro lampeggiante
- Certificazione CE

### PRESTAZIONI

- Altezza di lavoro 19,8 m.
- Altezza piano di calpestio 17,8 m.
- Portata unica 200 kg.
- Raggio utile di lavoro 9,5 m ca.
- Installabile su autotelaio PTT 3500 daN, passo 3400 mm.

## GB

### TECHNICAL SPECIFICATIONS

- Articulated boom (two elements) + telescopic boom (main boom + two extensions)
- 360° turret rotation on bearing turntable
- Proportional, electro-hydraulic ground and basket controls
- Engine start and stop from ground and basket
- Anti-slip, aluminium flatbed with tool tray walls
- 1400 x 700 x 1100 mm aluminium basket
- 75° right + 75° left hydraulic basket rotation
- Basket levelling by hydraulic, parallel linkage
- Basket load sensing device
- 4 hydraulic outriggers with ground sensors
- 220V AC CE-compliant outlet in basket
- Buzzer when the PTO is coupled
- Hour meter in cabin
- 1 Flashing beacon
- EC declaration of conformity

### PERFORMANCES

- Working height: 19,8 m
- Platform height: 17,8 m
- Load capacity: 200 kg in every working position
- Working outreach: some 9,5 m
- The platform can be installed on a 3500 Kg GVW, 3400 mm WB vehicle

## D

### TECHNISCHE DATEN

- Zweiteiliger Gelenksarm + Teleskopausleger (Basisausleger + 2 Ausschübe)
- 360° Schwenkbereich auf Drehkranzlager
- Elektrohydraulische, proportionale Korb- und Bodensteuerung
- Motorstart und -stop vom Korb und vom Boden
- Rutschfeste Fahrgestellabdeckung in Aluminium mit Werkzeugablage hinter dem Drehturm
- Aluminiumkorb 1400 x 700 x 1100 mm
- 75° rechte + 75° linke, hydraulische Korbdrehung
- Hydraulisches Korbnivellierungssystem
- Korbblastkontrollsystem
- 4 hydraulische Stützen mit Bodenkontaktsensoren
- 220V AC CE-Steckdose im Korb
- Warnsignal bei eingeschaltetem Nebenantrieb
- Arbeitsstundenzähler in der Fahrerkabine
- 1 Rundumleuchte
- Konformitätserklärung

### LEISTUNGSDATEN

- Arbeitshöhe: 19,8 m
- Höhe am Korb: 17,8 m
- Tragfähigkeit: 200 kg im gesamten Arbeitsbereich
- Seitliche Reichweite: ca. 9,5 m
- Auf LKW mit 3500 kg max. z. Gesamtgewicht und ab 3400 mm Achsabstand installierbar

## E

### CARACTERÍSTICAS TÉCNICAS

- Brazo de dos elementos articulados con doble paralelogramo + pluma telescópica (brazo principal + dos elementos telescópicos).
- Rotación de la torreta de 360° en continuo.
- Mandos electro-hidráulicos proporcionales desde la cesta de trabajo y desde el suelo.
- Arranque y parada del motor del vehículo desde la cesta y desde el suelo.
- Plataforma de aluminio "martelé" antideslizante con porta-herramientas instalado detrás de la torreta.
- Cesta de trabajo en tubos de aluminio electro soldado, dimensiones: 1400 x 700 x 1100 mm.
- Rotación hidráulica de la cesta: 75° derecha + 75° izquierda.
- Nivelación de la cesta con paralelo gramo hidráulico.
- Limitador de carga en la cesta de trabajo
- Chasis equipado con 4 estabilizadores hidráulicos y sensores de detección del contacto al suelo.
- Toma de corriente de 220V AC CE en la cesta
- Avisador acústico de conexión de la toma de fuerza.
- Contador horario en la cabina.
- 1 luz amarilla destellante.
- Certificado CE.

### PRESTACIONES

- Altura de trabajo: 19,8 m
- Altura pie de hombre: 17,8 m
- Capacidad de la cesta: 200 kg en cualquier posición de trabajo
- Alcance lateral máximo: 9,5 m aprox
- Instalable sobre chasis PMA 3.500 kg y distancia entre ejes 3400 mm

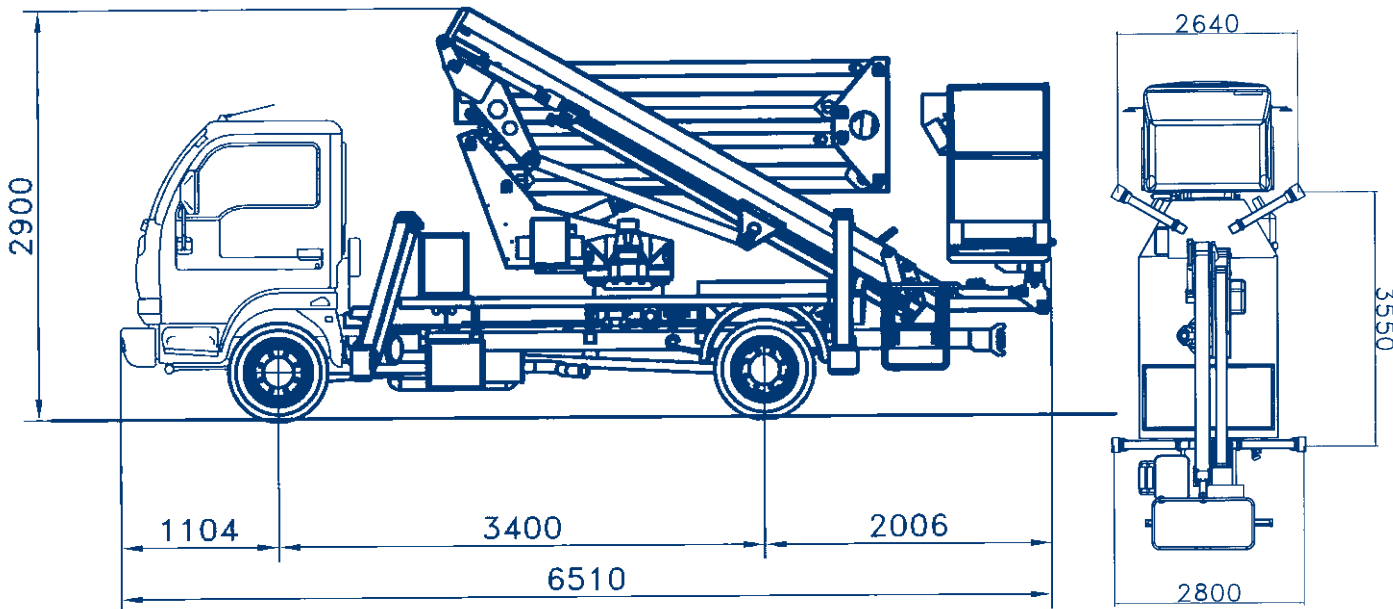
## F

### CARACTÉRISTIQUES GÉNÉRALES

- Bras à deux éléments articulés à double parallélogramme + bras télescopique (bras de base + deux télescopes)
- Rotation de la tourelle de 360° sur butée de rondelle
- Commandes électro-hydrauliques proportionnelles du sol et du panier
- Démarrage et arrêt du moteur du véhicule à partir du sol et du panier
- Plateau en aluminium antidérapant avec des petites ridelles à outils installées derrière la tourelle
- Panier en tubes d'aluminium, dimensions 1400 x 700 x 1100 mm
- Rotation hydraulique du panier : 75° droite + 75° gauche
- Nivellement du panier à parallélogramme hydraulique
- Limiteur de charge dans le panier
- 4 stabilisateurs hydrauliques avec capteurs de contact avec le sol
- Prise électrique 220V AC CE dans le panier
- Buzzer enclenchement prise de mouvement
- Compteur horaire dans la cabine.
- 1 feu clignotant
- Déclaration de conformité CE

### CARACTÉRISTIQUES TECHNIQUES

- Hauteur de travail : 19,8 m
- Hauteur de plancher: 17,8 m
- Capacité : 200 kg dans tout l'air de travail
- Déport de travail: 9,5 m environ
- Installation sur châssis PTC 3500 kg, emp. 3400 mm



Area di stabilizzazione - Stabilizing area - Stützberreich - Área de estabilización - Aire de stabilisation

I dati contenuti nella presente scheda non sono impegnativi. Ci riserviamo di apportare modifiche in qualsiasi momento senza preavviso. Le informazioni riportate hanno solo scopo illustrativo. I prodotti e i disegni sono soggetti a modifiche senza preavviso. Die Angaben dieser technischen Daten sind unverbindlich. Änderungen sind jederzeit zulässig und ohne Vorwarnung. Diese Informationen dienen nur einer besseren Erläuterung. Die Informationen sind nicht verbindlich. Les données relatives en la présente fiche technique ne sont ni contractuelles, nos réservations la possibilité de modifications en cas d'achat ou de montage. Les informations citées dans le présent document ont un caractère illustratif. Veuillez se référer au manuel de l'utilisateur pour plus de détails. Nous nous réservons la possibilité de modifier les caractéristiques. Las características técnicas son aproximativas y fluctúan. Nos nos reservamos el derecho de modificar las características.